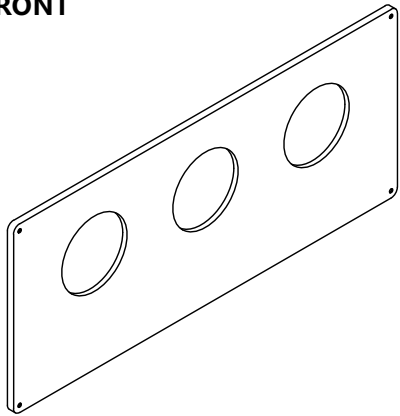


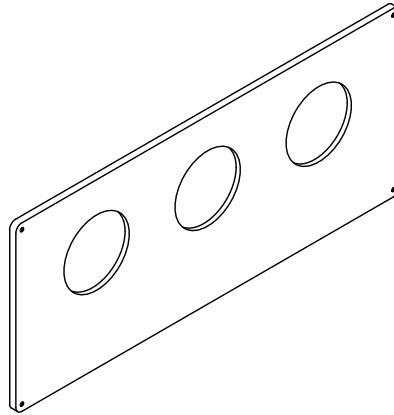
**GP1-12033-V01**  
**GP1-12034-V01**  
**GP1-12035-V01**

**PART LIST**

**FRONT**



Ⓐ X1



**HARDWARE**



X4

WJ-PD-LM-072



(Ø4\*45)

X4



**WARNING:**

- Contains small parts, sharp points and edges.
- Adult assembly required.
- Two adults recommended.
- Do not stand, sit, kneel, lean or pull on unit for support.
- Never leave children unattended.
- Adult supervision recommended.

- Enthält im unmontierten Zustand kleine Teile, scharfe Kanten und spitze Ecken.
- Montage durch zwei Erwachsene empfohlen.
- Während der Montage nicht auf den Artikel stellen, sitzen, knien, lehnen o. ä.
- Lassen Sie Ihre Kinder nicht unbeaufsichtigt.
- Benutzung unter Aufsicht Erwachsener.

**TIP!**  
 DO NOT FULLY  
 TIGHTEN SCREWS  
 UNTIL ALL SCREWS  
 HAVE BEEN LOOSELY  
 POSITIONED.

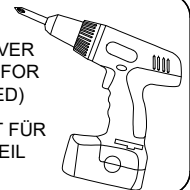
**TIPP!**  
 ZIEHEN SIE DIE  
 SCHRAUBEN NICHT  
 KOMPLETT AN BEVOR  
 DER ARTIKEL  
 KOMPLETT MONTIERT  
 IST.

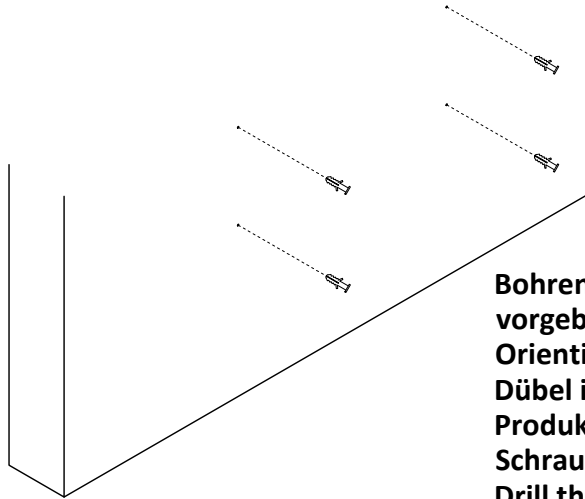
BEFORE  
 ASSEMBLING,  
 MAKE SURE THERE  
 ARE NO  
 MISSING PARTS.

BITTE PRÜFEN SIE DEN  
 ARTIKEL UND SEINE  
 BESTANDTEILE VOR  
 MONTAGE AUF SEINE  
 VOLLSTÄNDIGKEIT.

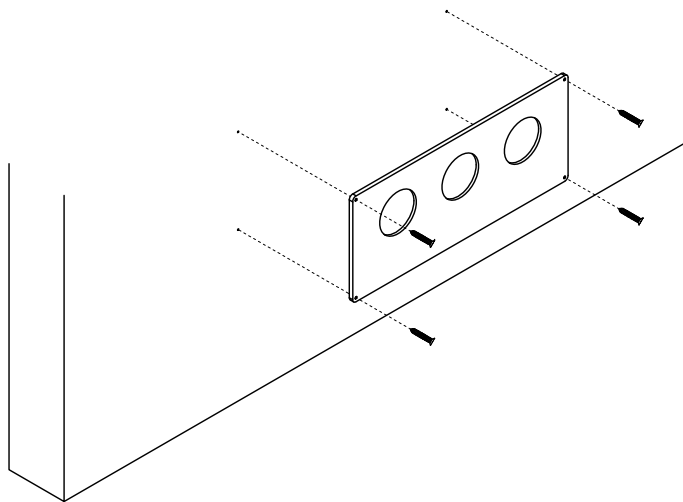
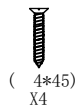
**NOTE/HINWEIS:**

AN ELECTRIC SCREWDRIVER  
 WILL BE RECOMMENDED FOR  
 ASSEMBLY (NOT INCLUDED)  
 EIN AKKUSCHRAUBER IST FÜR  
 DIE MONTAGE VON VORTEIL  
 (NICHT ENHALTEN)



**1**

**Bohren Sie die Löcher in die Wand. Die vorgebohrten Löcher im Holzelement dienen als Orientierungshilfe. Stecken Sie die mitgelieferten Dübel in die Bohrlöcher. Befestigen Sie das Produkt unter Verwendung der beiliegenden Schrauben an der Wand.**  
**Drill the holes on the wall according to the pilot holes on the panel, then insert expansion nuts before fix the screws.**

**2****CAUTION:**

- Do not allow children to climb on shelves.
- Do not use as a ladder or cart.
- Kinder dürfen nicht auf den Artikel klettern.
- Nutzen Sie den Artikel nicht als Leiter.

**CARE AND CLEANING**

- Clean wood with a damp cloth or sponge using warm water and mild soap. Wipe dry.
- Check for loose or worn parts periodically and tighten or replace as necessary
- Do not place near high heat
- Das Holz kann mit einem nebelfeuchtem Lappen oder Schwamm und warmen Seifenwasser gereinigt werden. Wischen Sie danach trocken.
- Überprüfen Sie den Artikel regelmäßig auf lockere oder abgenutzte Teile, ziehen Sie Schrauben wieder fest oder ersetzen Sie wenn nötig Teile.
- Positionieren Sie den Artikel nicht in unmittelbarer Nähe von offenem Feuer.

Record the Batch-Number here. Information is located on the shipping carton and / or the product itself. Keep this sheet in an accessible place.

Notieren Sie die Batch-Nummer hier. Diese finden Sie entweder auf dem Verpackungskarton und / oder am Produkt selbst. Bitte heben Sie die Batch-Nummer für Rückfragen auf.

Model Number: **GP1-12033-V01**  
**GP1-12034-V01**  
**GP1-12035-V01**

Batch-Number: \_\_\_\_\_

**mobiliario**

Vertrieb *möbel & mehr*

Frühlingstr. 6

97950 Großrinderfeld

Germany

**www.mobiliario.de**